

Monteringsanvisning ED Proline Compact

Eurodoor Professional Line

Med forhåndsinstallerte skinner og fjærsystem (bak)



• Advarsel

For å sikre og redusere unødvendig skade, les følgende spesifikasjoner nøye før installasjon. Følge monteringsanvisningen.

Dersom du har spørsmål om noen av prosedyrene henvises det til vår supportavdeling, kvalifiserte installatører, eller lokal forhandler av våre porter.

1) Dersom porten er spesialprodusert, kontakt leverandør ved eventuelle spørsmål.

2) Vær forsiktig når fjærsystemet skal monteres/strammes. Hvis du er i tvil om hvordan dette skal gjøres, kontakt kvalifisert installatør eller forhandler for hjelp.

3) Bruk alltid skruene som er beskrevet og vist på tegning. Du vil finne beskrivelse av skruene og tilsvarende beskrivelse på klistremerket på plastposene som er pakket til de forskjellige delene.

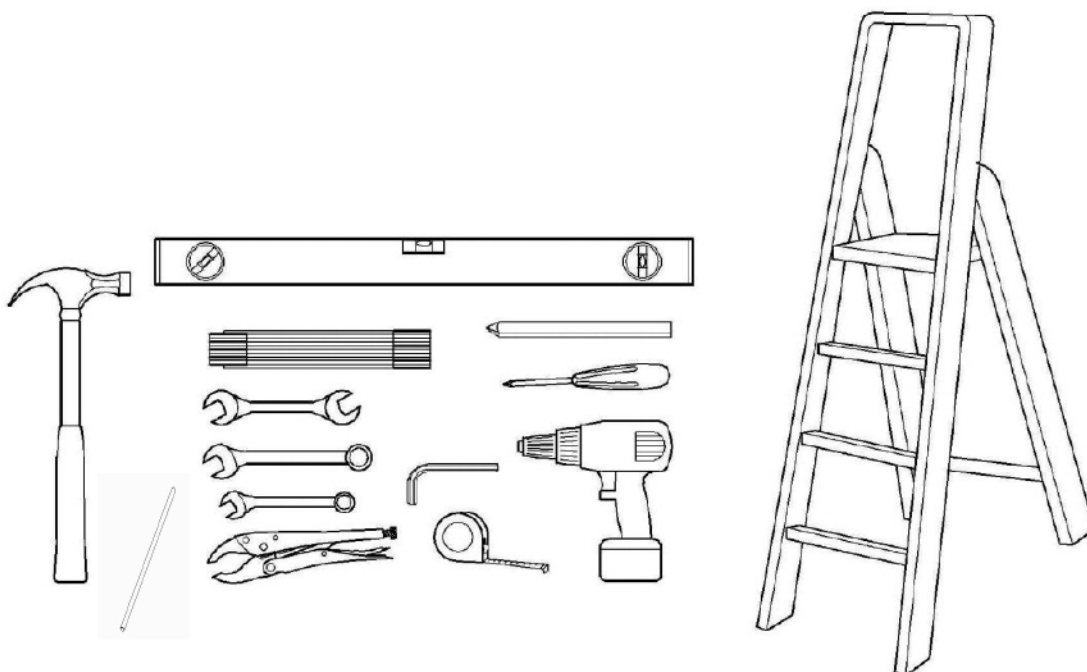
4) **NB! VED MONTERING AV PORTÅPNER PÅ PORTER SOM HAR VINDU**
Når det er vinduer i porten, skal braketten som festes til draget til portåpneren festes mellom vinduene på toppene av øverste ledd. (Ikke over et vindu)
Dersom antall vinduer er **ODDETALL** betyr det at portåpneren festes ca 25cm til siden fra midten av porten. Ved **PARTALL** eller når det ikke er vinduer i porten, festes braketten midt på porten på toppen av øverste ledd.

5) Ta vare på denne monteringsanvisningen etter installasjonen slik at du har den tilgjengelig i forbindelse med vedlikehold, justering eller kontroll av porten.

ADVARSEL!

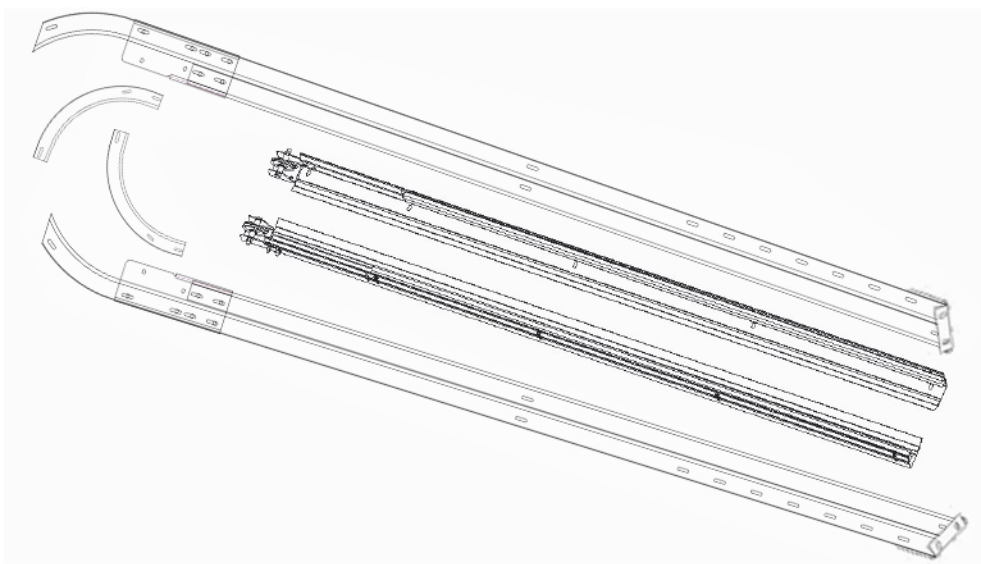
Dersom det er skader på port eller hardware, og denne monteres, frafaller all rett til erstatning. Ved skade eller feil på våre produkter kontakt post@industritre.no eller tlf 37 25 65 65

1. Verktøy som trengs under installasjonen

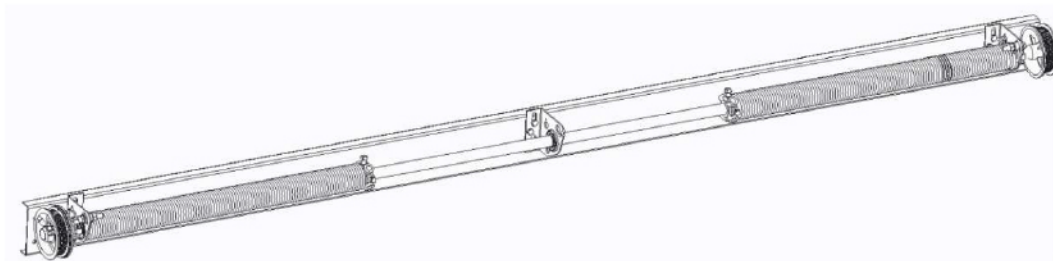


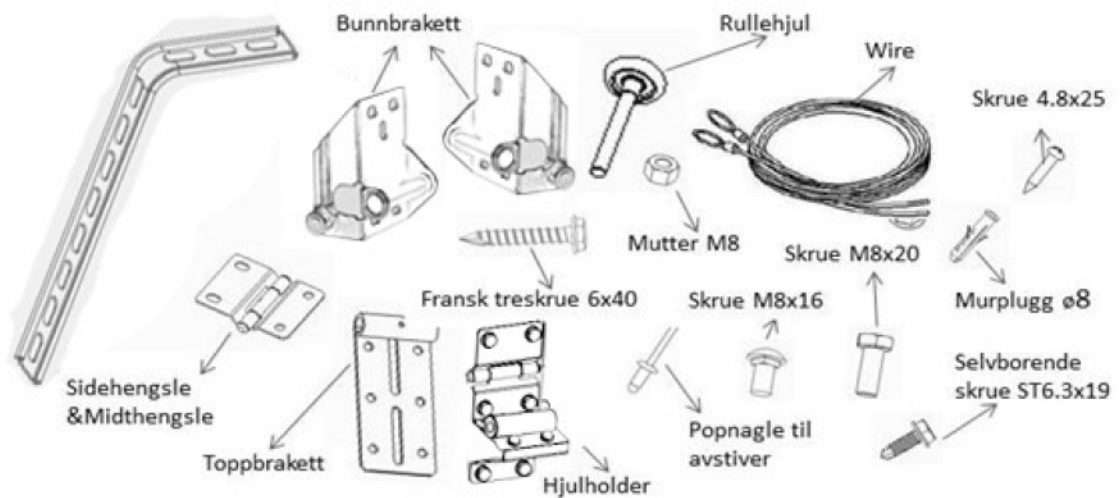
2. Forhåndsinstallerte skinner og fjærsystem

Forhåndsinstallerte skinner

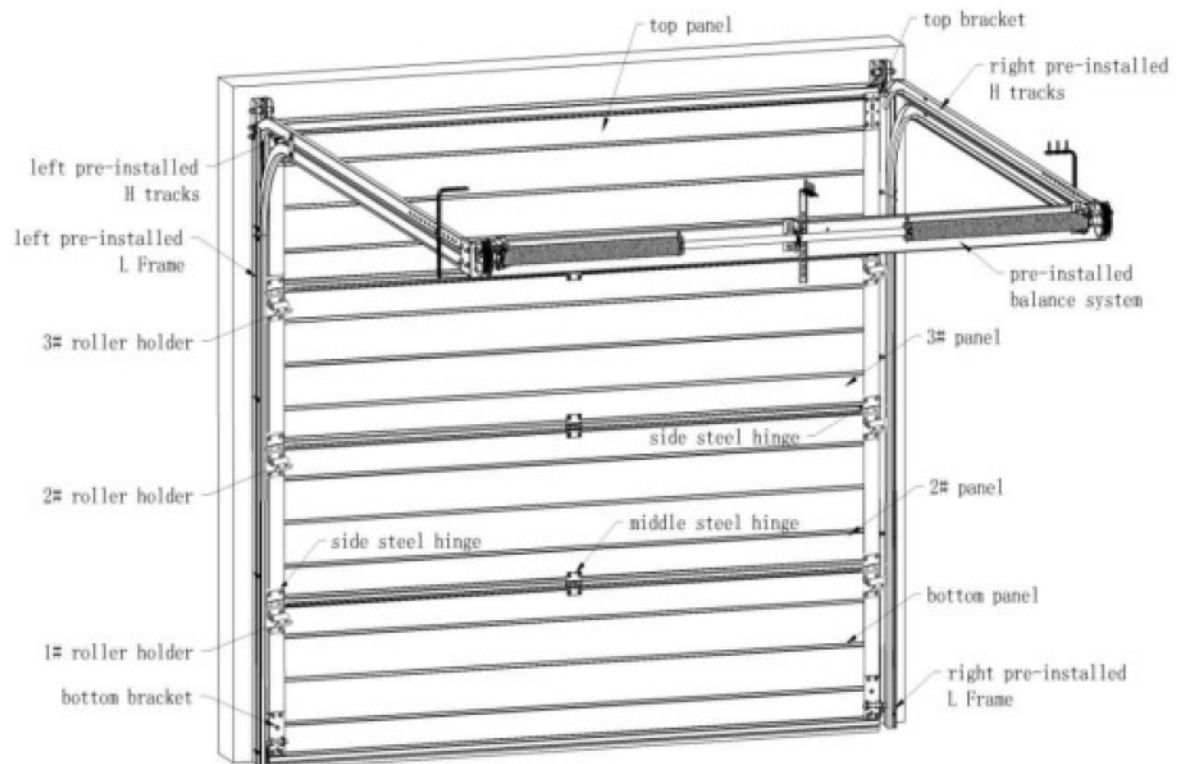


Forhåndsinstallert fjærsystem

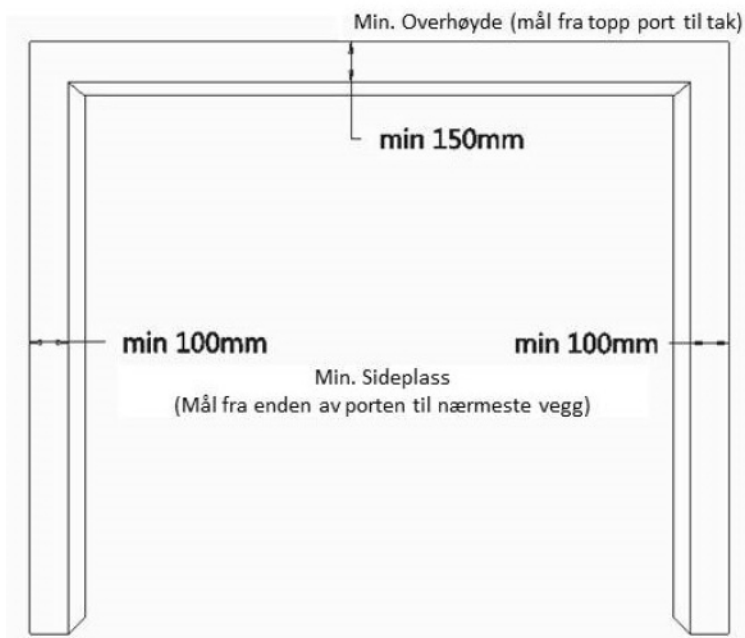




3. Skjematisk tegning over delene

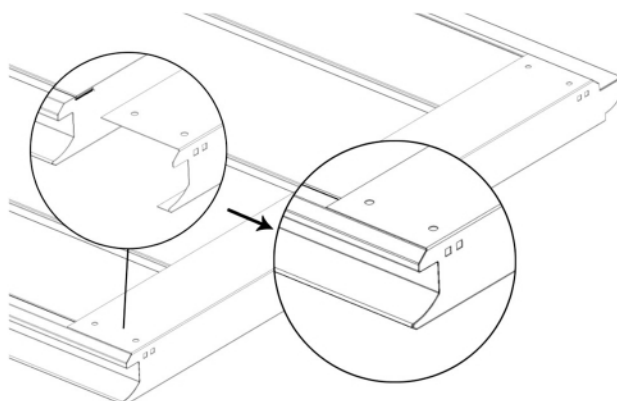


4. Viktige mål ifm monteringen



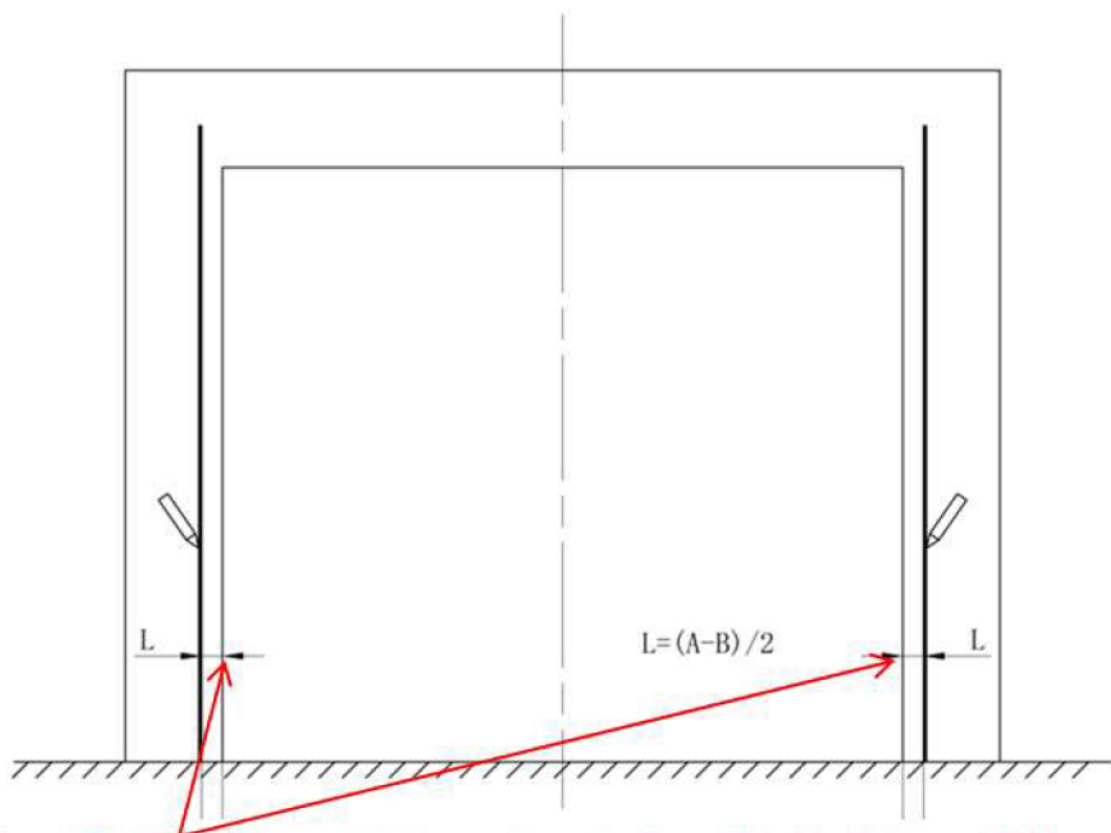
5. Montering av porten

Før du starter montering av portelementer må du sjekke at endestykkene er plassert riktig og at de passer i profilen i topp og bunn av leddene. Dersom de er løse eller ikke festet helt inne på sidene av porten, festes de ihht tegningen nedenfor. Hullene på endestykket (til hengsler og bunnbrakett) skal være på innsiden av portleddene.



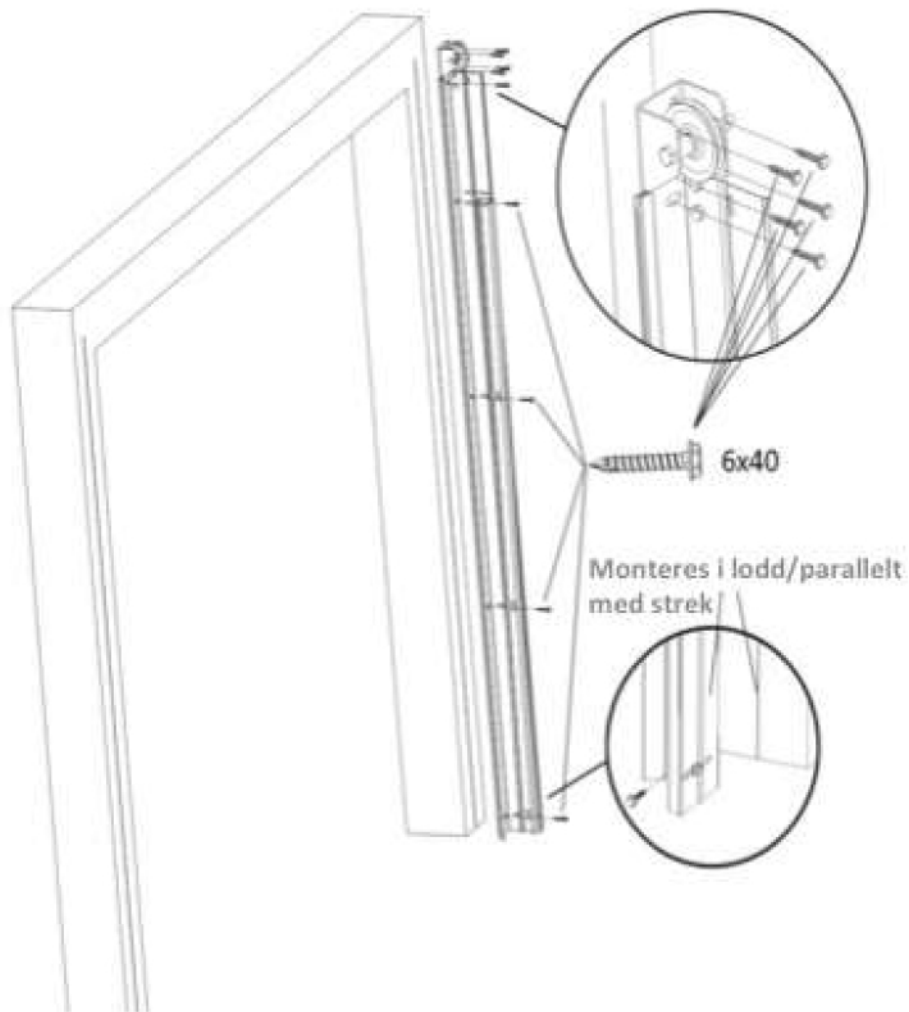
Husk å fjerne plastfolien som beskytter portelementene.

5.1 Midtstill et portelement i åpningen og mål ytterligere 43 mm fra enden ut på hver side av elementet og sett en strek ihht tegning og formel nedenfor til plassering av L-skinnen (**mål er i millimeter**)



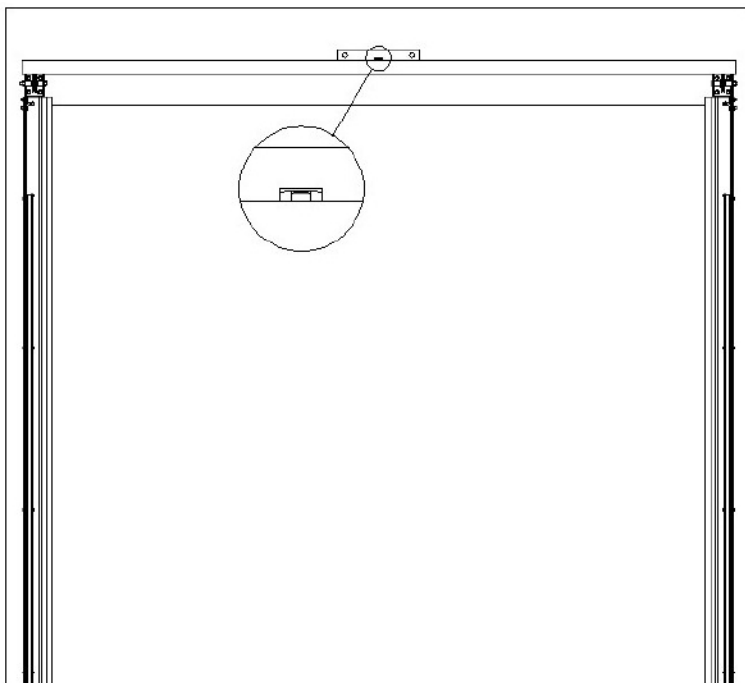
Legg til 43mm på hver side fra enden av leddet til der L skinnen skal begynne

5.2 Fest L-skinnen med forhåndsinstallert veggskinne som vist på tegningene nedenfor. (merket L=venstre og R=høyre)



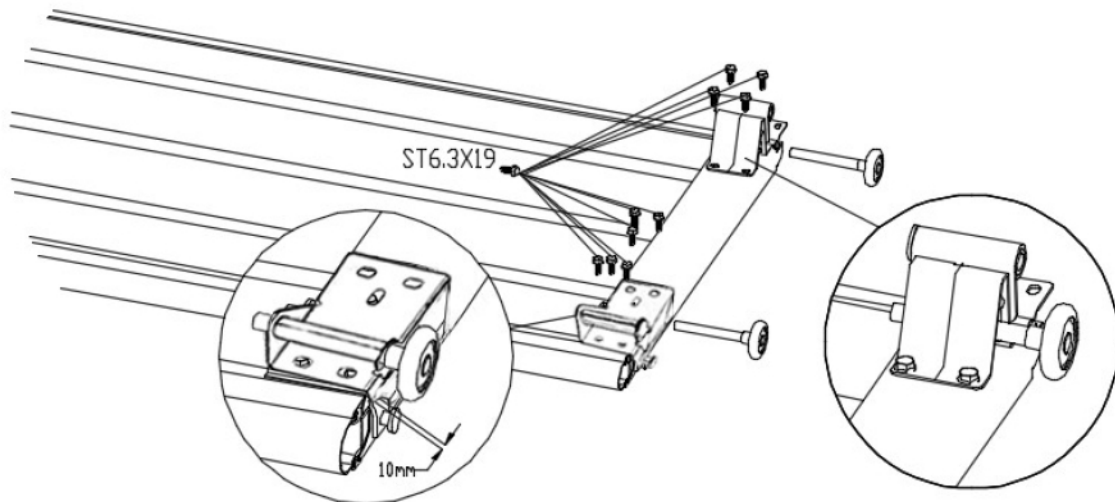
Installer L skinnen langs streken som du tegnet i punkt 5.1, og sjekk med vater for loddrett montering, så fester du L-skinne til veggen med treskruene(6*40) som vist på tegning.

Fest så den andre L-skinne på den andre siden langs den andre streken, men sjekk med vater at **TOPPEN** av L-skinnene er i **SAMME** høyde. Dersom de ikke er i samme høyde, heves den laveste L-skinne slik at de blir installert i samme høyde og er parallelle (sjekk også at det er lik avstand oppe og nede og at begge er i lodd).

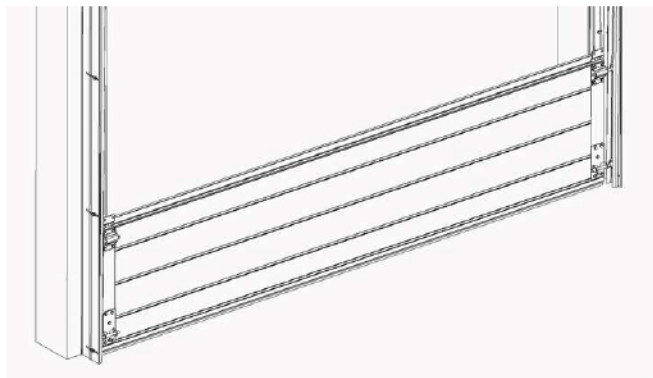
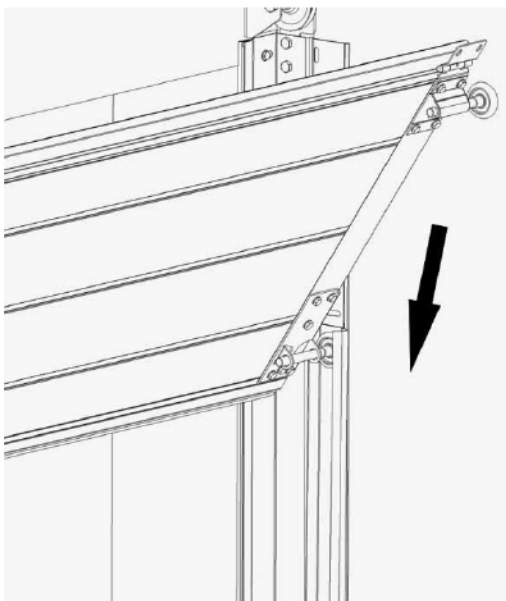


5.3 Montering av bunnleddet

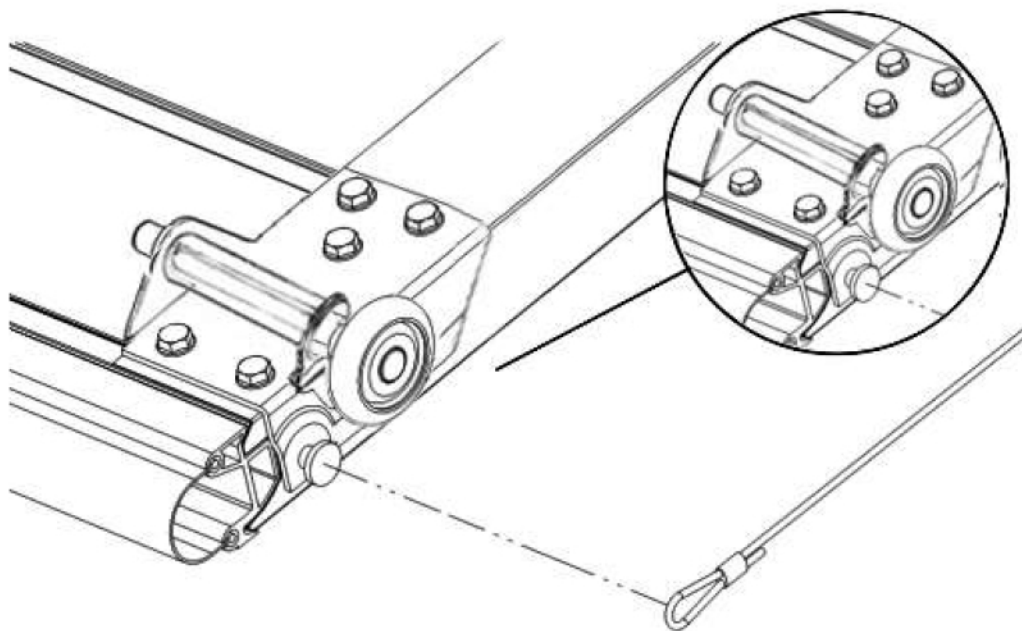
5.3.1 Monter bunnbrakettene og sidehengslene med rullehjul



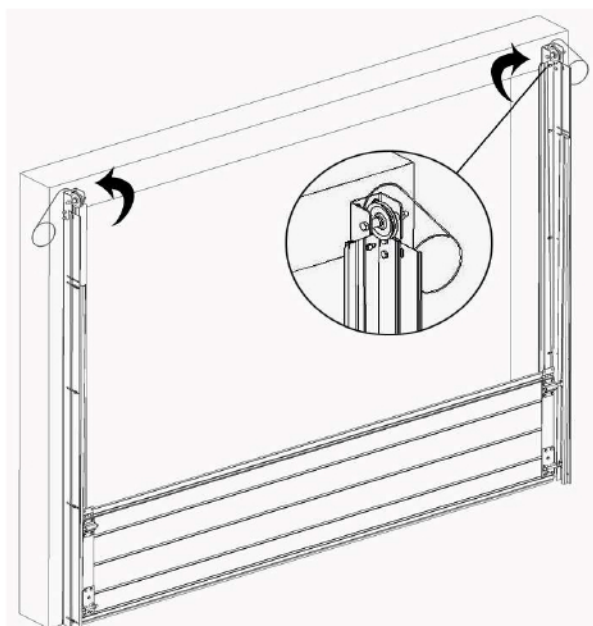
5.3.2 Sett inn bunnleddet i skinnene (slides inn fra toppen av skinnene)



5.3.3 Fest wirene til bunnbrakettene som vist på tegning



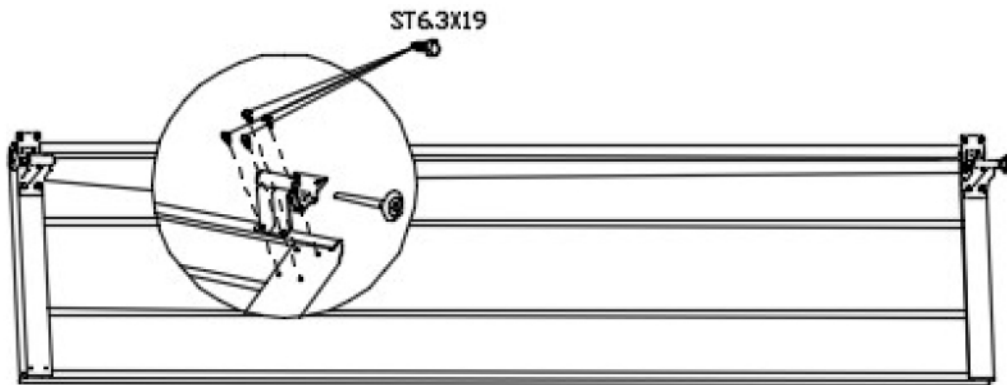
Strekk deretter toppen/endene av wirene bak hjulene og på utsiden av L-skinnen som vist på tegningen nedenfor.



5.4

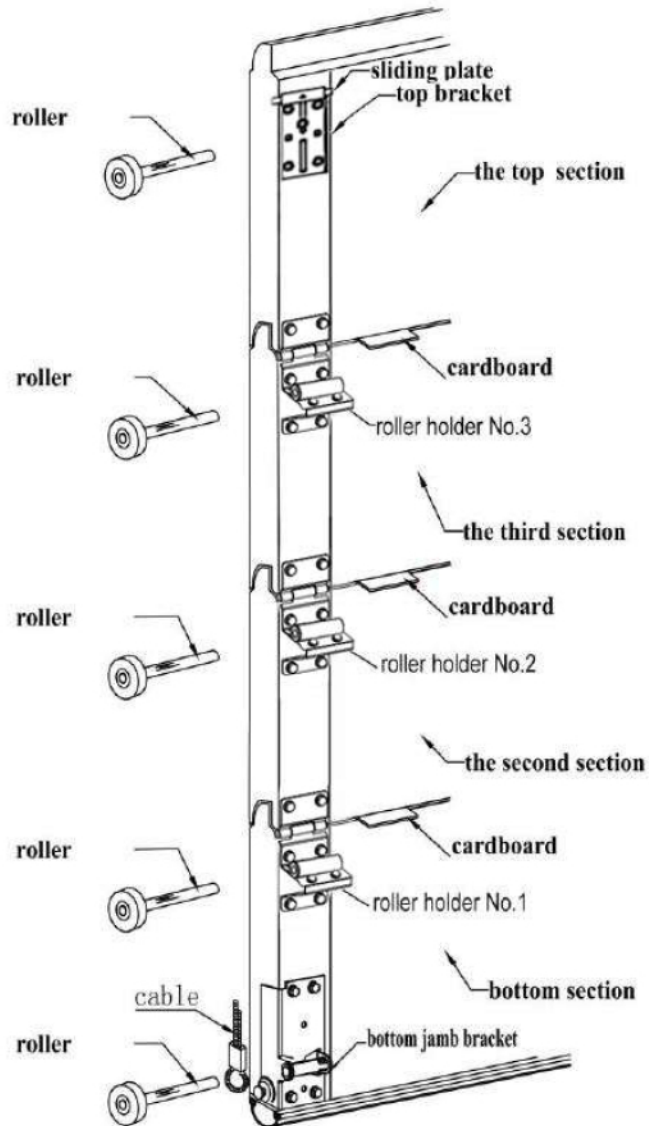
5.4.1 Installer øvrige ledd (Nr 2, Nr 3, Nr 4 osv, men ikke toppleddet)

Husk mellomag (Cardboard) mellom elementer slik at de ikke ligger helt mot hverandre, da det kan bli friksjon mellom dem og lakk kan slites av etter lengre bruk. (Se skisse på neste side)

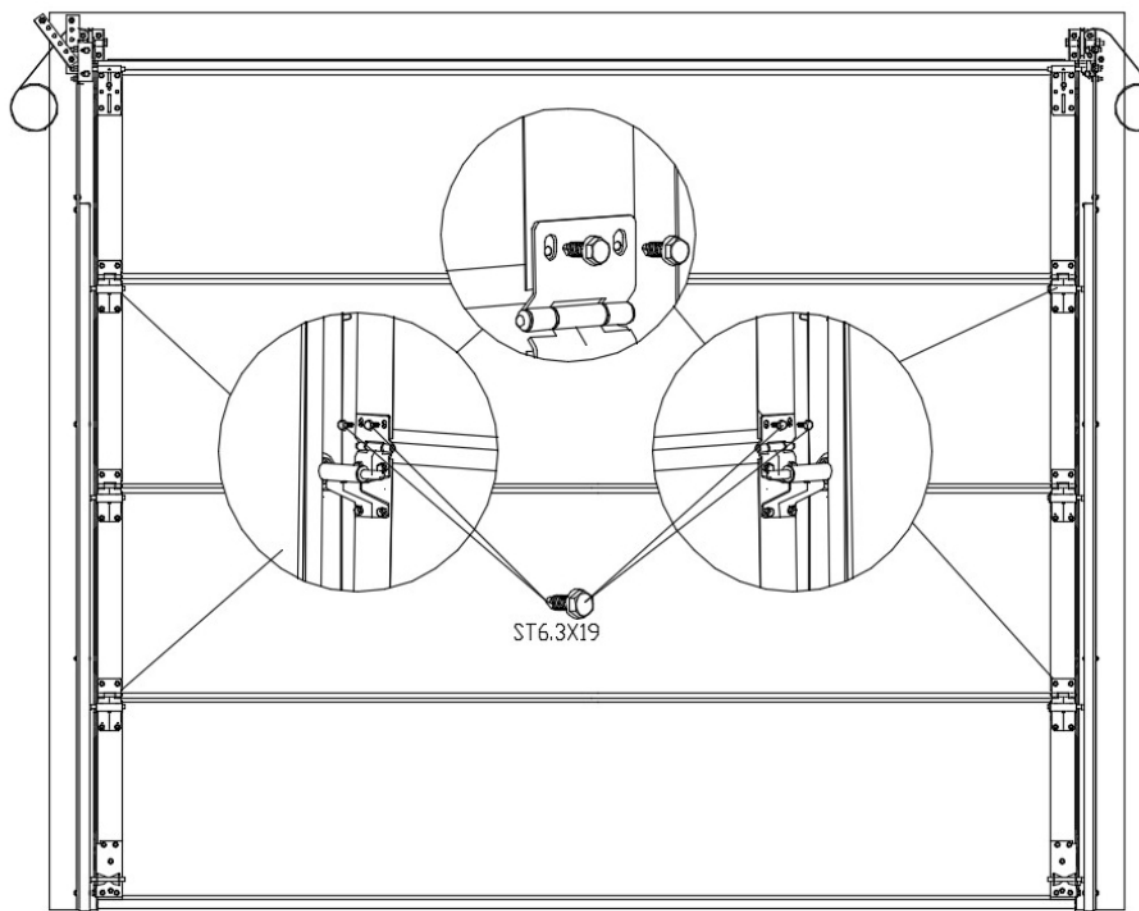


VIKTIG: Det skal ikke monteres hengsler øverst på toppleddet - der kommer toppbraketten.

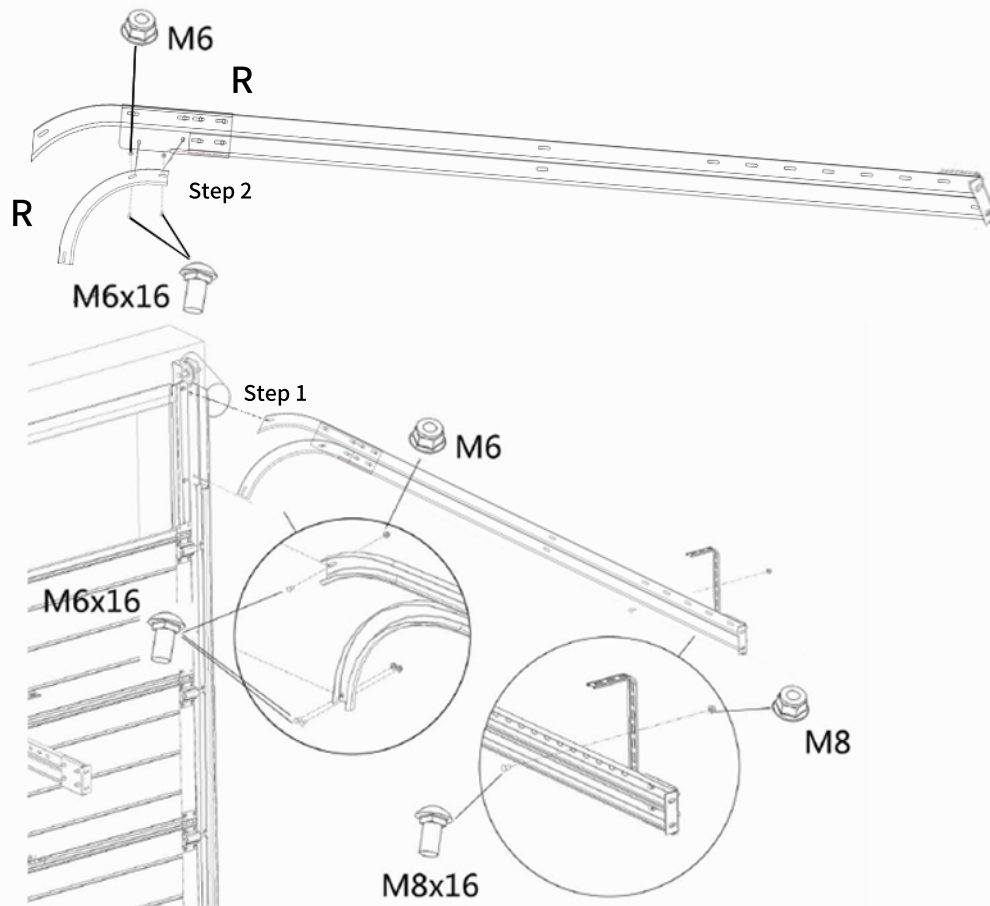
Fjern mellomag(Cardboard) først når porten er ferdig installert og du åpner porten for første gang.



5.4.2 Monter og kople leddene ved å feste Hjulholderne og sidehengslene til leddene over når mellomleggene(carboard) er på plass mellom elementene. Sjekk at hullene på sidehengslene passer over ens med hullene i endestykkene(forboret)

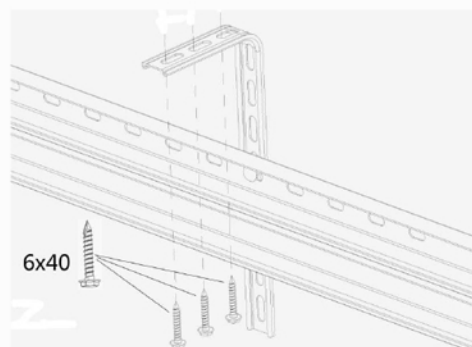


5.5 Monter takskinnene(doble) på høyre og venstre side som vist på tegningen nedenfor



Fest deretter

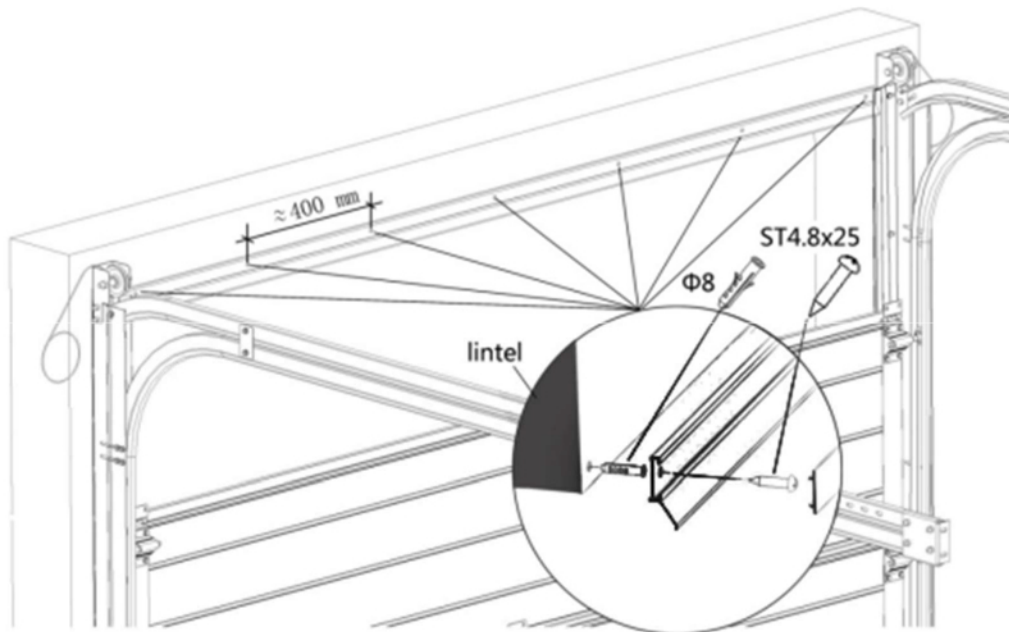
skinnene til taket.



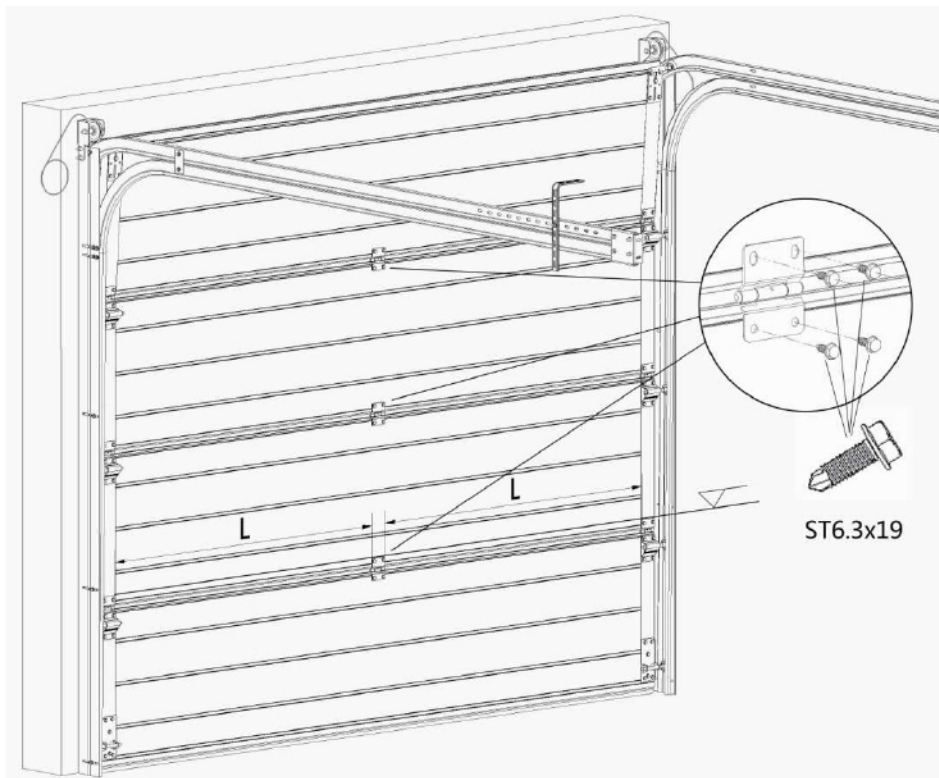
VIKTIG: Venstre og Høyre takskinne må være festet i samme høyde (slik at de er i vater) og parallelt med porten slik at diagonalen fra hjørne til hjørne blir lik og skinnene er i 90 graders vinkel i forhold til portåpningen.

☺ Det er forbudt å kopiere hele eller deler av dette dokumentet uten skriftlig godkjenning (Rev. 22.10.2021 JEG)

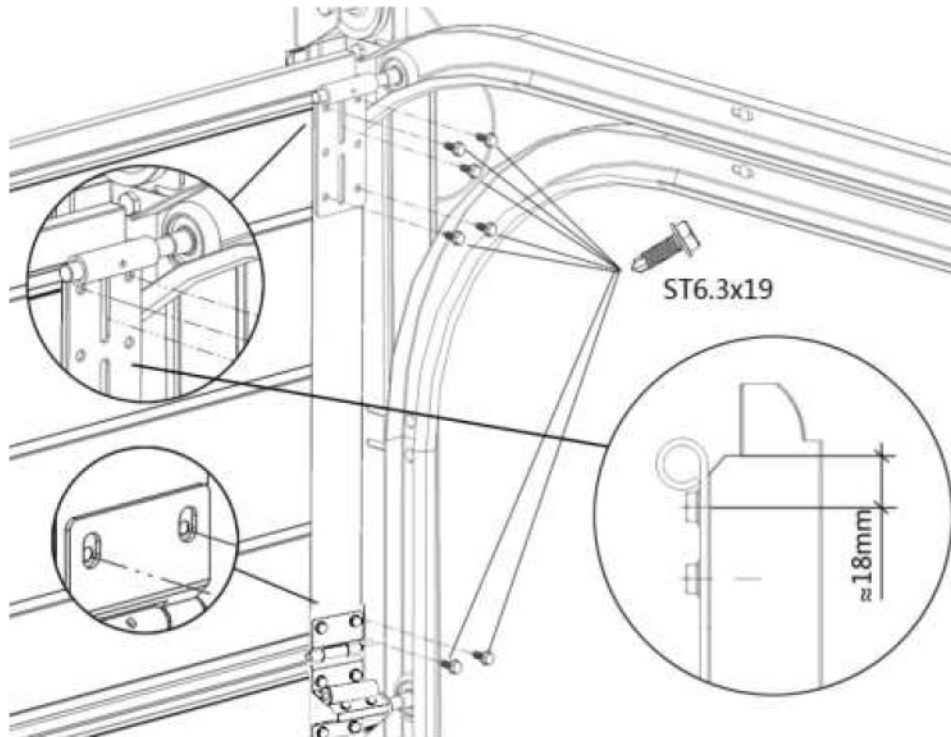
5.5 Topplisten monteres over porten, ta av plastskinna og skru listen med den myke gummien ned og skrå stilling peker inn mot portpanelet



5.7 Monter toppleddet som vist på tegningen nedenfor.



VIKTIG: Toppbraketten må festes i øverste skinne som vist på tegningen.

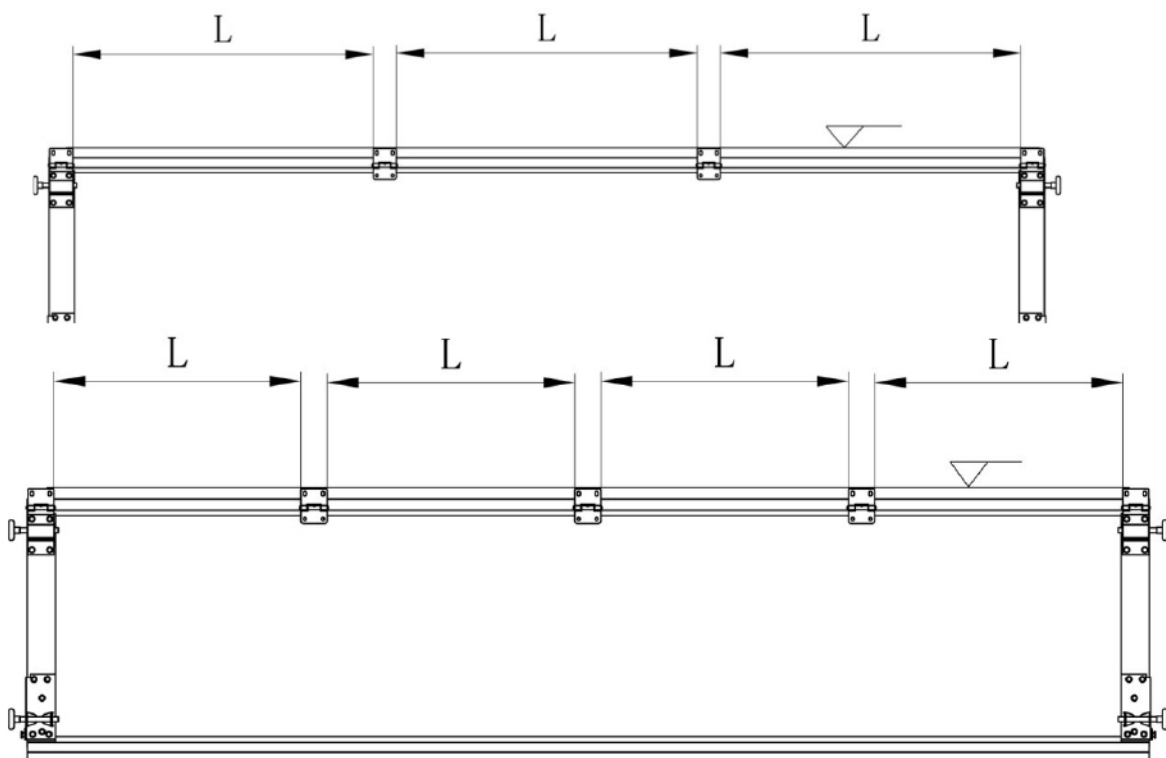


5.8 Monter deretter på Midthengslene i midten av leddene som vist på tegningen nedenfor. Dersom porten er bredere, fordeles midthengslene slik at de monteres like langt fra hver sidehengsel.

Tegningen viser hvordan Midthengslene skal festes på midten av leddene. Dette gjelder for porter som har bredde på mindre enn 3650mm.

Når bredden på leddene er mindre enn 4850, men bredere enn 3650 skal de monteres som vist på tegningen nedenfor.

Når bredden på leddet er mindre enn 6000, men bredere enn 4850 skal de monteres som vist på tegningen nedenfor.



5.9 Monter og kople Fjærsystemet med Skinnesystemet som vist på tegningen nedenfor. Pass på at du har noen til å hjelpe med å holde på plass mens det monteres. Det kan være lurt å benytte stropper/rep som midlertidig hjelp for å holde fjørsystemet oppe til det er skikkelig festet. Bruk selvstoppende mutter «M8» for å «låse» mutter slik at du får festet skruene skikkelig. Sjekk at ALLE skruene er skikkelig festet!

NB! Se eget punkt for Fjærbruddsikring på neste side.

Fjærbruddsikring:

Før montering:

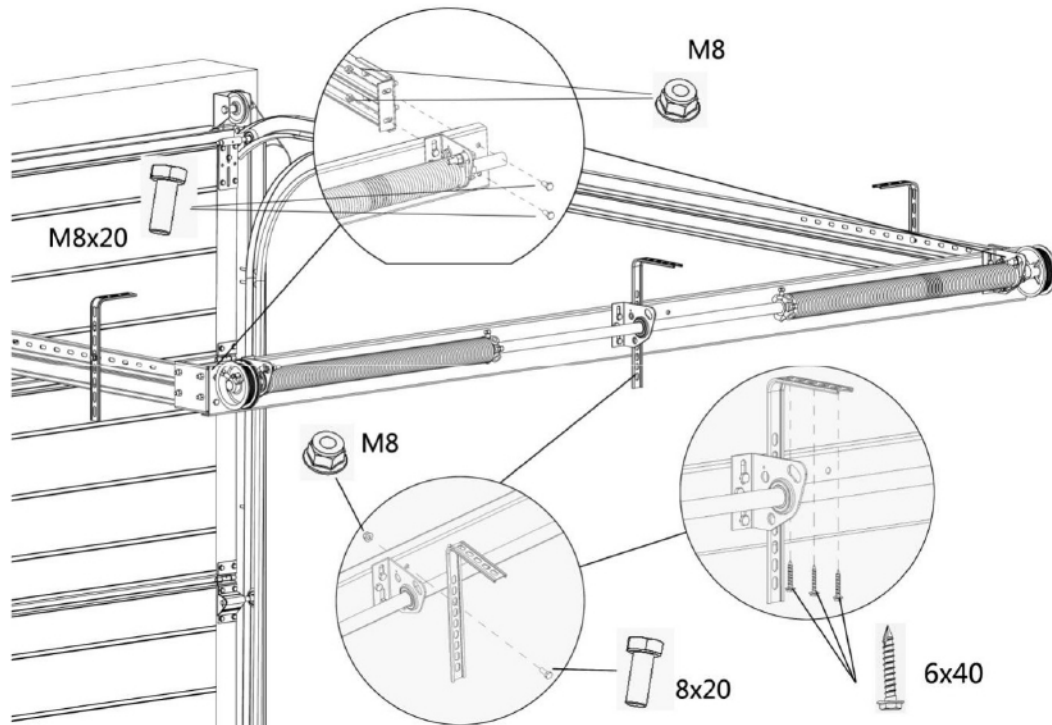
Sjekk at låsetappen på fjærbruddsikringen kan beveges fritt. (se bilde)
Dersom fjærbruddsikringen har blitt aktivert under montasjen, kan årsaken være feilmontering (wirene var ikke like stramme før fjørene ble strammet, bunnleddet ble ikke vatret før montering eller L skinnene ikke er vatret i toppen), eller at skruene på festet slik at låsetappen ikke kan beveges fritt.

Dersom Fjærbruddsikringen blir aktivert må man gjøre følgende:

- Løsne torsjonsfjærene (FORSIKTIG)
- Sjekk at porten er i vater
- Sjekk at toppen på L skinnene er i vater/lik høyde
- Sjekk at wirene er like stramme på begge sider før fjærstramming
- Løsne skruene på Fjærbruddsikringen og sørg for at låsetappen kan beveges fritt (se bilde)

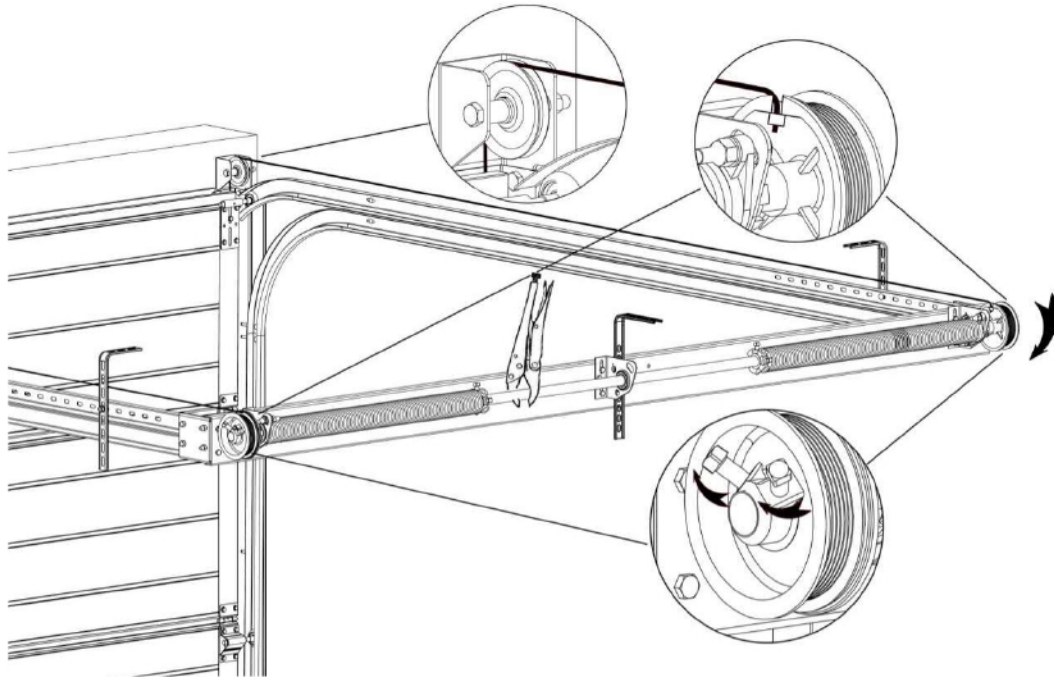


Dersom det er noe galt eller du er i tvil, kontakt din forhandler, servicemann, montør, eller supportavdelingen hos Eurodoor som kan tilby service eller regelmessig vedlikeholdsavtale



Monter takvinkler til braketten på Fjærsystemet og fest til taket. Pass på at høyden er korrekt (takskinnene skal være i vater) og vinkelen på skinnene til åpningen er 90 grader i forhold til porten. (Kun 2 stk. takfester på sidene til porter under 280 cm bredde og 3 stk. til bredere porter)

5.10 Fest wirene til fjørssystemet (på trommelen) som vist på tegningene nedenfor.



Rotèr tromlen i retning som pilen viser og sørg for at begge wirene er like stramme. Lås wiren og trommelen slik at wiren ikke slakker seg.

5.11 Stramming og festing av fjærene **(OBS! Dette kan være risikabelt!)**

Pass på at den som skal stramme fjærene står støtt og får godt feste med strammestengene slik at de ikke glipper! Hold alltid hodet i god avstand fra strammestengene under oppstramming. Dersom en strammestand glipper, får den stor slagkraft!

Fest låsetang slik at akslingen er låst fast. Stram en og en fjør i retningen som pilene viser. Antall omdreininger er beskrevet i matrisene side 26/27 og på klistremerket som er festet på høyre side på et endestykke på innsiden av porten. Med antall omdreininger menes HELE omdreininger (360 grader)

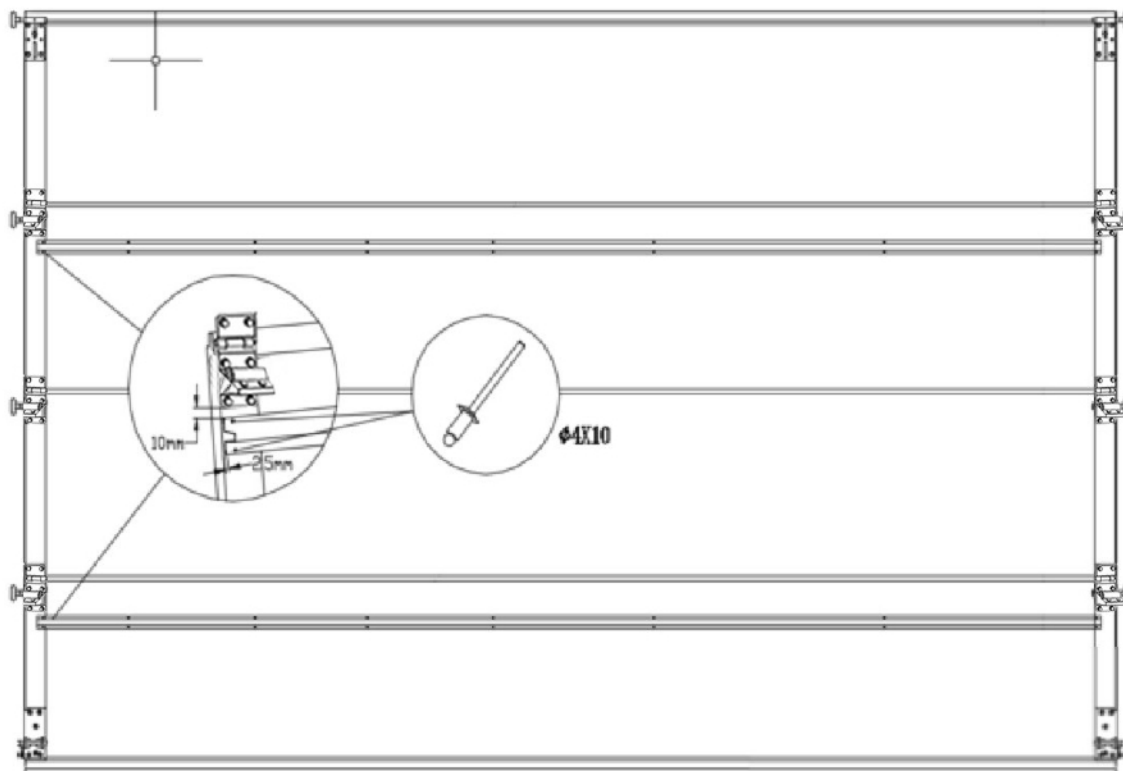
Sørg for å låse skruene til fjørene FØR du fjerner låsetangen.

Dersom du er i tvil hvordan fjørene skal strammes, kontakt montør eller support for hjelp og råd.

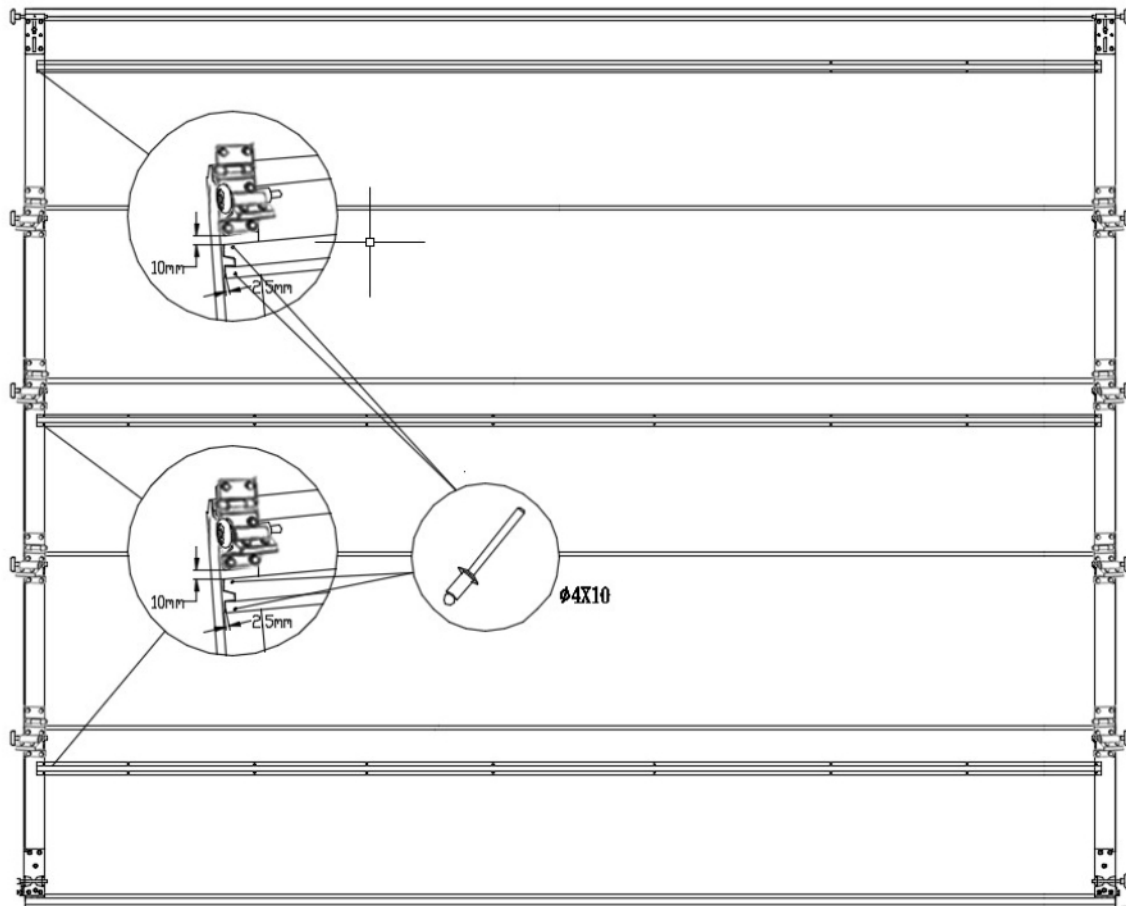
5.12 Montering av "avstiver/strutt"

På porter som er bredere enn 4000 mm, må det monteres avstiver.

Når det er 4 ledd, skal avstiveren monteres på bunnleddet og Ledd nr 3 som vist på tegningen nedenfor. (om det er vindusrekke skal avstiver monteres over vinduet på øverste ledd og ledd nr. 2.



Når det er 5 ledd, skal avstivere monteres på Bunnleddet, Ledd nr 3 og Toppleddet. Se tegningen nedenfor.



Bruk popnageltangen for å feste avstiveren ved montere popnaglene i hull som bores på innsiden av porten ihht tegningen. (Pass på å borre forsiktig slik at boret ikke går gjennom hele elementet, eller bruk et bor som er kortere enn 40 mm)

6.0 Justering, testing og inspeksjon

Fjern alle løse deler og verktøy etter installasjonen. Sjekk at alle skruer er skikkelig festet. **NB! Se også eget punkt for Fjærbruddsikring**

Prøv å åpne porten forsiktig. Sjekk om den går stille uten motstand og om den er i balanse (og om fjærene er strammet riktig)

porten skal kunne åpnes lett men stå nede av seg selv.

Dersom porten trekker seg opp av seg selv så er sannsynligvis fjærene for stramme og man må da senke porten feste tangen til akslingen og slakke ned en kvart eller halv omdreining på begge fjærer. Gå tilbake til punkt 5.11 for å justere. **NB! VÆR FORSIKTIG NÅR DU LØSNER SKRUEN TIL FJÆRENE OG PASS PÅ AT LÅSETANGEN ER FESTET OG AT DU HOLDER STRAMMESTANGA HARDT NÅR SKRUEN LØSNES!**

Foreta strammeprosessen 5.11 på nytt

Monteringen er ferdig og da håper vi porten fungerer som forventet.

Ved problemer ring support på Tlf 37 25 65 65

Vedlikehold:

Åpne og lukk porten manuelt for å sjekke at porten er i balanse og går fint.

VIKTIG!

Vedlikehold:

Port og portåpner trenger årlig ettersyn. Sørg for å holde porten ren, smør bevegelige deler med sprayolje, sjekk at det ikke er løse skruer eller deler. Fest evt løse deler.

Sjekk at klemsikringen på motoren fungerer slik at det ikke er fare for klem om noe ligger under porten.

Fjærspesifikasjon og antall omdreininger

B H	2100- 2190	2200- 2290	2300- 2390	2400- 2490	2500- 2590	2600- 2690	2700- 2790	2800- 2890	2900- 2990	3000- 3090	3100- .3190	3200- 3290	3300- 3390	3400- 3490	Turns
≤1990	5X 660X2	5X 640X2	5X 610X2	5X 590X2	5X 570X2	5X 560X2	5X 540X2	5X 530X2	5X 510X2	5.3X 650X2	5.3X 630X2	5.3X 610X2	5.3X 600X2	5.3X 580X2	6
≤2090	5X 660X2	5X 640X2	5X 610X2	5X 590X2	5X 570X2	5X 560X2	5X 540X2	5X 530X2	5X 510X2	5.3X 650X2	5.3X 630X2	5.3X 610X2	5.3X 600X2	5.3X 580X2	6.5
≤2175	5X 660X2	5X 640X2	5X 610X2	5X 590X2	5X 570X2	5X 560X2	5X 540X2	5X 530X2	5X 510X2	5.3X 650X2	5.3X 630X2	5.3X 610X2	5.3X 600X2	5.3X 580X2	7
≤2275	5.0X 660X2	5X 640X2	5X 610X2	5X 590X2	5.3X 750X2	5.3X 730X2	5.3X 700X2	5.3X 680X2	5.3X 670X2	5.3X 650X2	5.3X 630X2	5.5X 720X2	5.5X 700X2	5.5X 690X2	7
≤2475	5.0X 660X2	5X 640X2	5X 610X2	5X 590X2	5.3X 750X2	5.3X 730X2	5.3X 700X2	5.3X 680X2	5.3X 670X2	5.3X 650X2	5.3X 630X2	5.5X 720X2	5.5X 700X2	5.5X 690X2	7.5
≤2700	5.3X65X 690X2	5.3X65X 670X2	5.3X65 X650X 2	5.3X 770X2	5.5X 890X2	5.5X 870X2	5.5X 850X2	5.8X 1050X2	5.8X 1020X2	5.8X 980X2	5.8X 960X2	6X 1100X2	6X 1080X2	6X 1050X2	8.5
≤3050	5.3X65 X690X2	5.3X6X6 70X2	5.3X65 X650X 2	5.3X 770X2	5.5X 890X2	5.5X 870X2	5.5X 850X2	5.8X 1050X2	5.8X 1020X2	5.8X 980X2	5.8X 960X2	6X 1100X2	6X 1080X2	6X 1050X2	9.5

Fjørspesifikasjon og antall omdreininger

B H	3500- 3640	3650- 3740	3750- 3840	3850- 3990	4000- 4040	4050- 4140	4150- 4240	4250- 4340	4350- 4440	4450- 4540	4550- 4640	4650- 4740	4750- 4840	4850- 4910	Turns
≤1990	5.5X 670X2	5.5X 660X2	5.5X 640X2	5.5X 620X2	5.8X 700X2	6X 810X2	6X 800X2	6X 780X2	6X 770X2	6X 750X2	6.3X 920X2	6.3X 910X2	6.3X 890X2	6.3X 880X2	6
≤2090	5.5X 670X2	5.5X 660X2	5.5X 640X2	5.5X 620X2	5.8X 700X2	6X 810X2	6X 800X2	6X 780X2	6X 770X2	6X 750X2	6.3X 920X2	6.3X 910X2	6.3X 890X2	6.3X 880X2	6.5
≤2175	5.5X 670X2	5.5X 660X2	5.5X 640X2	5.5X 620X2	5.8X 700X2	6X 810X2	6X 800X2	6X 780X2	6X 770X2	6X 750X2	6.3X 920X2	6.3X 910X2	6.3X 890X2	6.3X 880X2	7
≤2275	5.8X 850X2	5.8X 830X2	5.8X 810X2	5.8X 790X2	6.3X 1000X2	6.3X 980X2	6.5X 1110X2	6.5X 1100X2	6.5X 1070X2	6.5X 1050X2	6.5X 1030X2	6.5X 1010X2	6.5X 990X2	6.5X 970X2	7
≤2475	5.8X 850X2	5.8X 830X2	5.8X 810X2	5.8X 790X2	6.3X 1000X2	6.3X 980X2	6.5X 1110X2	6.5X 1100X2	6.5X 1070X2	6.5X 1050X2	6.5X 1030X2	6.5X 1010X2	6.5X 990X2	6.5X 970X2	7.5
≤2700	6X 1010X2	6.3X 1240X2	6.3X 1220X2	6.3X 1180X2	6.5X 1120X2	6.75X 1400X2	6.75X 1370X2	6.75X 1340X2	7X65 X 1230X2	7X65 X 1210X2	7X65 X 1180X2	7X65 X 1160X2	7X65 X 1140X2	7X65 X 1130X2	8.5
≤3050	6X 1010X2	6.3X 1240X2	6.3X 1220X2	6.3X 1180X2	6.5X 1120X2	6.75X 1400X2	6.75X 1370X2	6.75X 1340X2	7X65 X 1230X2	7X65 X 1210X2	7X65 X 1180X2	7X65 X 1160X2	7X65 X 1140X2	7X65 X 1130X2	9.5

CE₁₉

industriTRE as

Industriveien 36, 4879 Grimstad

Tlf.: +47 37 25 65 65, mail: post@industritre.no

Samsvarserklæring

i.h.h.t LTB(NB1827) Test 164/B-2016- 1 og 2

Vi bekrefter herved, med fullt ansvar, at disse produktene er identiske, og samsvarer med de tekniske spesifikasjonene angitt i punkt 6.

- | | |
|-----------------------|--|
| 1. Port type: | Eurodoor Leddport |
| 2. Modellbetegnelse: | I.h.h.t. etikett |
| 3. Bruk: | Utvendig garasjeport |
| 4. Produsent: | IndustriTre AS
Industriveien 36,
4879 Grimstad
NO 980 652 858 MVA |
| 5. Evalueringssystem: | System 3 |
| 6. Standard: | NS-EN 13241-1:2003 + A1:2001 |
| 7. Testorgan: | Laboratorium Techniki Budowlanej Sp. z o.o.
Poland |
| 8. Test | LTB (NB1827) – Utført tester etter System 3, og
utsted testrapportene : 164/B-2016-1 and
164/B-2016-2 |

CE 19

9 Angitte ytelser:

Hensiktsmessig dokumentasjon	Angitte ytelser	Harmonisert produktstandard
Vannmotstand:	KL. 0	NS-EN 13241-1:2003 + A1:2001
Farlige stoffer	Ingen	
Vindmotstand	KL. 3	
Temperaturmotstand	2.0 W/m ² K	
Luftgjennomtrekning	Godkjent	
Sikker åpning- for vertikal åpning av dører	Godkjent	
Geometridefinisjon på glasskomponenter	Ingen	
Mekanisk motstand og stabilitet	Godkjent	
Driftshåndtering	Godkjent	
Varighet på vannmotstand, temperaturmotstand og luftgjennomtrekning.	Godkjent	

10. Ytelsen til produktet, som er angitt i punkt 1 og 2 ovenfor, er i overstemmelse med de angitte ytelsene angitt i punkt 8. Samsvarserklæringen er utarbeidet med eneansvar til produsent angitt i punkt 4.

Underskrevet for produsenten og på deres vegne av:

Grimstad 14/2-2019


INDUSTRI TRE AS
Industriveien 36, 4879 Grimstad
Tlf.: 37 09 13 91 - Fax: 37 04 03 80
Oddvinn Haglund

CE 19

industriTRE as

Ytelseserklæring

Nr IT001ED

i.h.h.t LTB(NB1827) Test 164/B-2016- 1 og 2

1. Port type:	Eurodoor Leddport
2. Modellbetegnelse:	I.h.h.t. etikett
3. Bruk:	Utvendig garasjeport
4. Produsent:	IndustriTre AS Industriveien 36 4879 Grimstad NO 980 652 858 MVA
5. Evalueringssystem:	System 3
6. Standard:	NS-EN 13241-1:2003 + A1:2001
7. Testorgan:	Laboratorium Techniki Budowlanej Sp. z o.o. Poland
8. Test:	LTB (NB1827) - Utført tester etter System 3, og utsted testrapportene: 164/B-2016-1 and 164/B-2016-2

CE 19

9. Angitte ytelser:

Hensiktsmessig dokumentasjon	Angitte ytelser	Harmonisert produktstandard
Vannmotstand:	KL. 0	NS-EN 13241-1:2003 + A1:2001
Farlige stoffer	Ingen	
Vindmotstand	KL. 3	
Temperaturmotstand	2.0 W/m² K	
Luftgjennomtrekning	Godkjent	
Sikker åpning- for vertikal åpning av dører	Godkjent	
Geometridefinisjon på glasskomponenter	Ingen	
Mekanisk motstand og stabilitet	Godkjent	
Driftshåndtering	Godkjent	
Varighet på vannmotstand, temperaturmotstand og luftgjennomtrekning.	Godkjent	

10. Ytelsen til produktet, som er angitt i punkt 1 og 2 ovenfor, er i overnstemmelse med de angitte ytelsene angitt i punkt 8. Ytelseserklæringen er utarbeidet i overnstemmelse med Eu-forordning 305/2011 under eneansvar til produsent angitt i punkt 4.

Underskrevet for produsenten og på deres vegne av:

Grimstad 14/2-2019



Oddvinn Haglund

INDUSTRITRE AS
Industriveien 36, 4879 Grimstad
Tlf.: 37 09 13 91 - Fax: 37 04 03 66

TIL NOTATER:
